

Actividades para E.S.O. (primera y segunda etapas)

Planteamiento didáctico para los alumnos y alumnas de primera etapa de E.S.O. en la asignatura Ciencias de la Naturaleza y de segunda etapa de E.S.O. en la asignatura de Física y Química. A criterio del profesor/a correspondiente se deja el pasar las diapositivas que crea conveniente para realizar las actividades.

EXPERIENCIA 1: Efectos de la corriente eléctrica.

1. Dibuja y construye un circuito formado por:
 - Una fuente de alimentación.
 - Un interruptor.
 - Una bombilla.
 - Cables.
 - Una brújula.
2. Cierra el circuito y deja la bombilla un rato encendida. ¿Qué pasa si la tocas? ¿Está caliente?

EFECTO CALORÍFICO: Cuando por un cable pasa corriente eléctrica se calienta, es el denominado "efecto Joule".

3. Basándote en lo anterior, ¿cómo crees que funcionan las estufas eléctricas?
4. Acerca ahora una brújula al circuito conectado, ¿qué ocurre? ¿se desvía la aguja de la brújula?

EFECTO MAGNÉTICO: El paso de la corriente eléctrica crea un campo magnético que desvía la aguja de la brújula.
--

5. Piensa, consulta en tu libro y apuntes, y contesta las siguientes cuestiones:
 - ¿Cómo definirías tú la corriente eléctrica?
 - ¿Por qué para encender una lámpara damos a un interruptor?
 - Escribe las unidades en qué se debe expresar:
 - * La intensidad de corriente eléctrica:
 - * La resistencia de un conductor al paso de la corriente:
 - * La diferencia de potencial entre dos puntos del circuito:
 - * La energía consumida por un conductor:
 - ¿Para qué se utiliza un amperímetro? ¿Y un voltímetro?
 - Une cada magnitud con su definición:

Intensidad	Energía consumida por un conductor
Resistencia	Impulso que lleva la corriente
Diferencia de potencial	Número de electrones que pasan por un

Potencia
conductores

conductor en un segundo
Dificultad que oponen los
al paso de la corriente

- Dibuja un circuito formado por:
 - * Una pila.
 - * Un interruptor.
 - * Dos bombillas.
 - * Una resistencia.
 - * Un amperímetro.
 - * Un voltímetro.

EXPERIENCIA 2: Medida de la intensidad de la corriente.

1. Dibuja y monta un circuito con los siguientes componentes (debes seguir las instrucciones de los puntos 2, 3 y 4):

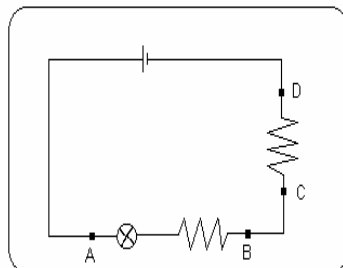
- Una fuente de alimentación.
- Un interruptor.
- Un polímetro en función de amperímetro.
- Una bombilla.
- Una resistencia.
- Cables.

2. Monta un circuito sencillo con la bombilla y el amperímetro. Anota en la tabla la medida.

CIRCUITO	INTENSIDAD (A)

3. Añade al circuito anterior una resistencia colocada en serie. Anota en la tabla la medida. ¿Ha habido alguna diferencia observable?

4. Copia el esquema de la pizarra y monta el circuito. Mide la intensidad y la diferencia de potencial en los puntos AB, CD y AD.



PUNTOS	INTENSIDAD (A)	DIFERENCIA DE POTENCIAL (V)

5. Aplicando la ley de Ohm, completa la siguiente tabla:

INTENSIDAD (A)	DIFERENCIA DE POTENCIAL (V)	RESISTENCIA (Ω)

LEY DE OHM: La relación que existe entre la diferencia de potencial en los extremos de una resistencia y la intensidad que pasa por la misma es una constante que coincide con la resistencia del conductor.

$$R = V / I$$

donde R es la resistencia del conductor, V la diferencia de potencial e I la intensidad que circula por el mismo.

6. Realiza las siguientes actividades relacionadas con la experiencia:

- Dibuja un esquema de la estructura de un átomo. Explica todo lo que sepas: definición, partes, partículas, ...
- Completa:
 - * La corriente eléctrica es el movimiento de los _____ a lo largo de un conductor.
 - * Las cargas del mismo signo se _____.
 - * Las cargas de distinto signo se _____.
 - * Cuando los electrones se mueven con dificultad por un material, decimos que éste es un material _____.
- Completa la siguiente tabla:

MAGNITUD	UNIDAD	DEFINICIÓN
Intensidad		
Diferencia de potencial		
Resistencia		
Potencia		

- Dibuja el esquema de una estufa eléctrica. Explica su funcionamiento.
- Explica los efectos de la corriente eléctrica.
 - Calcula la resistencia de un conductor que tiene 220 V de diferencia de potencial y 2 A de intensidad.
 - Indica si estas afirmaciones son verdaderas o falsas:
 - * Un fusible se funde si pasa por él una intensidad menor de la prevista.
 - * Las tomas de tierra desvían al suelo las posibles descargas eléctricas.
 - * Conviene mojarse los dedos y las suelas de los zapatos para manejar aparatos eléctricos.
 - * Las descargas eléctricas pueden ser mortales.

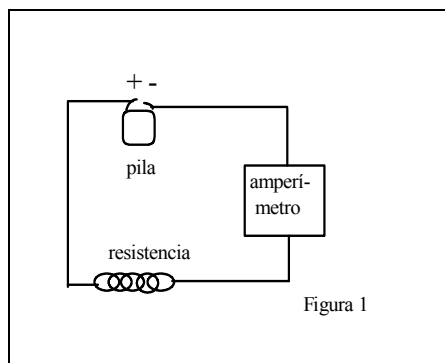
EXPERIENCIA 3: Ley de Ohm.

- Construye los circuitos que se indican en los esquemas utilizando una resistencia, pilas de 4,5 V y un amperímetro.

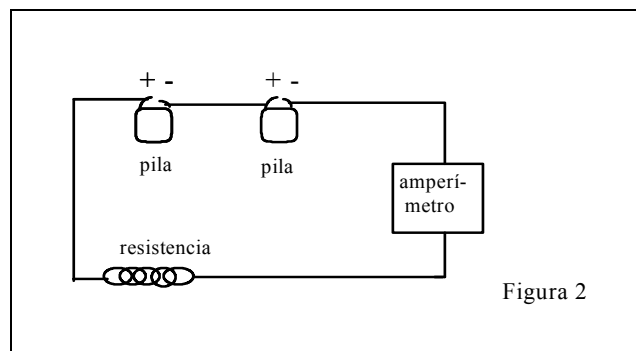
- Utiliza los siguientes materiales:

- * Tres pilas de petaca.
- * Un muelle.
- * Un amperímetro.
- * Conexiones.

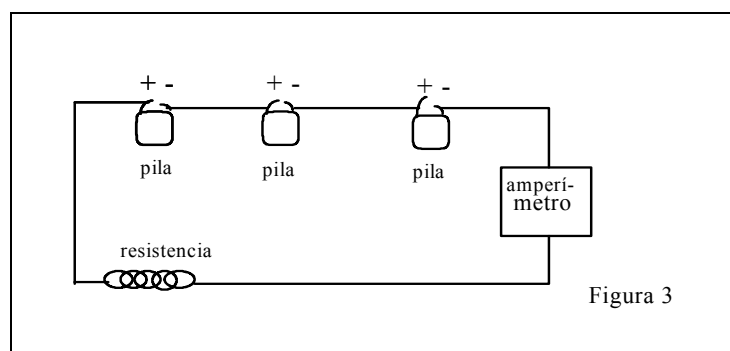
- Sigue el esquema de la figura 1, mide la intensidad que marca el amperímetro y ordena los datos en la tabla.



- Monta el circuito de la figura 2 y anota la intensidad que marca el amperímetro en la tabla correspondiente.



- Monta el circuito de la figura 3 y anota la intensidad que marca el amperímetro en la tabla correspondiente.



- Completa la siguiente tabla con los datos anteriores:

V	I

- Con los datos obtenidos y ordenados en la tabla, haz un gráfico y calcula su pendiente.
- ¿Qué relación guardan V e I?
- Siempre has utilizado la misma resistencia. ¿Puedes determinar el valor en ohmios de la resistencia eléctrica utilizada?